

Kurzbeschreibung Kraftaufnehmer FFF01-P

Die TEQFORT GmbH entwickelt, produziert und vermarktet auf DMS basierende Sensoren für die Kraft- und Drehmomentmessung sowie die dazugehörige Elektronik. TEQFORT steht dabei für - Test Equipment Force Torque - und für Qualität bei hohen und höchsten Genauigkeiten.

Der Kraftaufnehmer der Modellreihe FFF01-P ist die Premium Ausführung dieser Serie und eignet sich für alle Zug- und Druckanwendungen in industriellen Bereichen genauso, wie für die hohen Anforderungen in der Prüf- und Testtechnik. Insbesondere Messaufgaben, bei denen ein dynamischer Einsatz gefordert ist, sind sein Arbeitsgebiet.

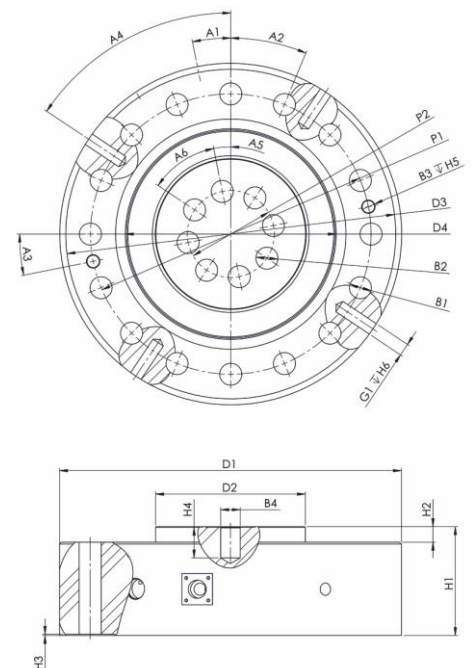


- Nennlasten 50 kN - 2000 kN
- Für statischen und dynamischen Einsatz
- Genauigkeit von 0,04 - 0,08 %
- Schwingfest $\pm 100\%$
- Leichter Einbau durch Innen- und Außenflanschmontage
- Standardleitungslänge 5 m, 6-Leiter Technik

Technische Daten

Nennlast	$\pm F_{nom}$	kN	50 / 125	250	500	1000	1500	2000
Genauigkeit		%	$\pm 0,04$	$\pm 0,05$	$\pm 0,05$	$\pm 0,06$	$\pm 0,06$	$\pm 0,08$
Linearitätsabweichung	d_{lin}	%	$\pm 0,04$	$\pm 0,05$	$\pm 0,05$	$\pm 0,06$	$\pm 0,06$	$\pm 0,08$
Hysterese	h	%	$\pm 0,04$	$\pm 0,05$	$\pm 0,05$	$\pm 0,06$	$\pm 0,06$	$\pm 0,08$
Reproduzierbarkeit		%	$\pm 0,025$					
Nullpunktabweichung	f_0	%	0,01					
Kriechen		%	$\pm 0,025$					
Exzentrizitätseinfluss		%/mm	< 0,01					
Biegemomenteinfluss		%/Nm	< 0,01					
Nenntemperaturbereich		°C	+10 bis + 60					
Temperatureinfluss auf den Kennwert	TK_C	%/10K	0,015					
Temperatureinfluss auf das Nullsignal	TK_0	%/10K	0,015					
Nennkennwert	C_{nom}	mV/V	2					
Eingangswiderstand	R_e	Ω	per Brücke ca. 1000					
Versorgungsspannung	$B_{U,G}$	V	5 - 15					
Schutzart (EN 60529)		IP	67					

Nennlast	$\pm F_{nom}$	kN	50 / 125	250	500	1000	1500	2000
Höhe	$H1$	mm	44,5 _{-0,1}	63,5 _{-0,1}	88,9 _{-0,1}	114,3 _{-0,1}	139,7 _{-0,1}	155 _{-0,1}
Höhe	$H2$	mm	3,1	6,3	12,7	6,3	12,7	6,3
Höhe	$H3$	mm	0,5		1			
Höhe	$H4$	mm	10	20				
Höhe	$H5$	mm	17					
Höhe	$H6$	mm	24					
Durchmesser	$D1$	mm	153,9 _{-0,1}	203,2 _{-0,1}	279 _{-0,1}	304,8 _{-0,1}	393,7 _{-0,1}	480 _{-0,1}
Durchmesser	$D2$	mm	67,3 _{H9}	95,5 _{H9}	122,2 _{H9}	144,3 _{H9}	196,9 _{H9}	232 _{H9}
Durchmesser	$D3$	mm	149 _{-0,1}	198,10 _{-0,1}	269,20 _{-0,1}	289,56 _{-0,1}	450 _{-0,1}	
Durchmesser	$D4$	mm	108 _{H8}	138,9 _{H8}	172,1 _{H8}	195 _{H8}	254,4 _{H8}	310 _{H8}
Lochkreisdurchmesser	$P1$	mm	130,3 _{-0,1}	165,1 _{-0,1}	229 _{-0,1}	241,3 _{-0,1}	322,1 _{-0,1}	385 _{-0,1}
Lochkreisdurchmesser	$P2$	mm	45 _{-0,1}	71 _{-0,1}	105 _{-0,1}	150 _{-0,1}	180 _{-0,1}	
Bohrung	$B1$	mm	10,5	13	17,5	22	26	33
Bohrung	$B2$	mm	10,5	17	17,5	26		
Bohrung	$B3$	mm	10 _{H7}					
Bohrung	$B4$	mm	10 _{H7}	16 _{H7}				
Gewinde	$G1$					M12		
Winkel	$A1$		15°	11,25°		9°	7,5°	6,43°
Winkel	$A2$		12 x 30°	16 x 22,5°		20 x 18°	24 x 15°	
Winkel	$A3$		15°	11,25°		9°	7,5°	6,43°
Winkel	$A4$		-		56,25°	63°	52,5°	
Winkel	$A5$		15°	11,25°		9°	7,5°	
Winkel	$A6$		8 x 45°				12 x 30°	
Gewicht		kg	4,3	10,3	29,1	44,9	93	155,7



Optionen

Zweiter Messkreis für Redundanz

Messkreis für Drehmoment M_z

Fester Leitungsanschluss

Zusätzlicher Schutz der Anschlussbuchse

Anbauteile zur Montage